



ENTRUST

Guia rápido de instalação das impressoras de cartões Sigma DS

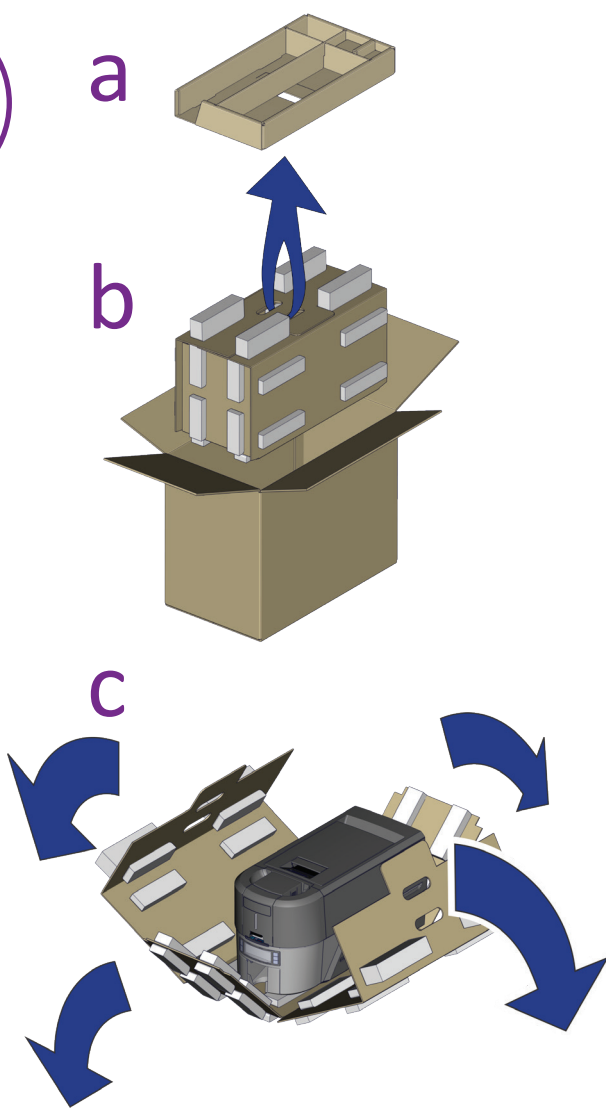


Não desembale esta caixa sem antes ler estas instruções.

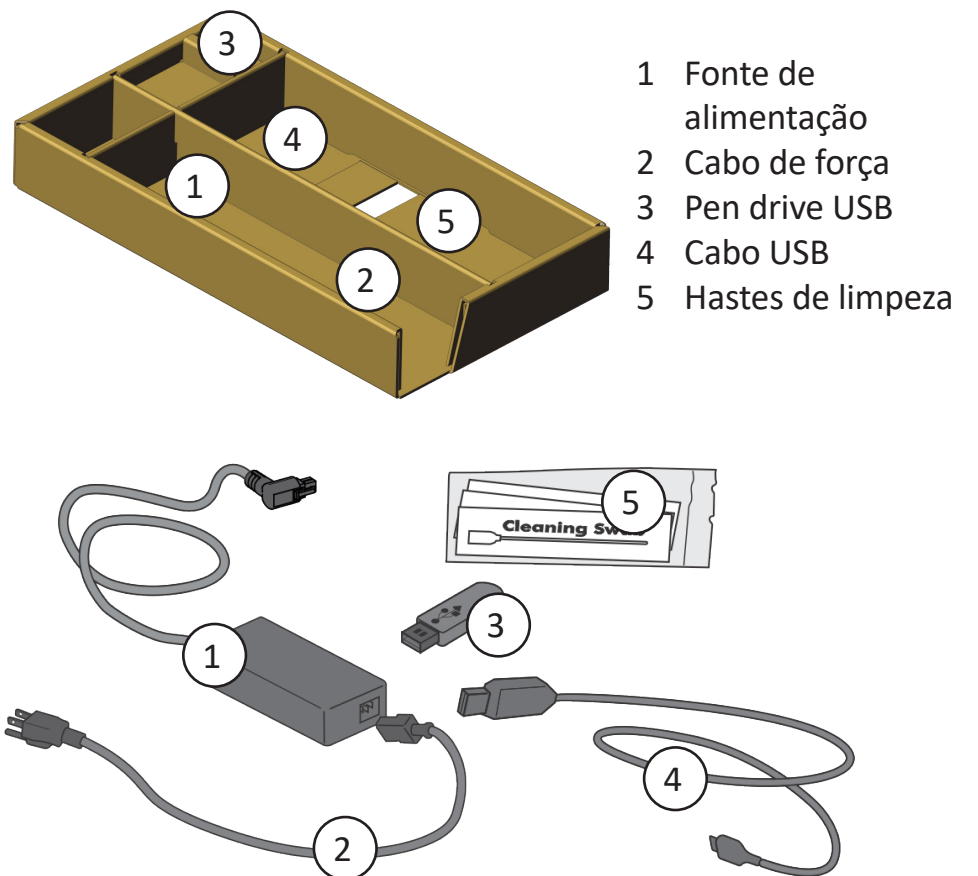


Leia e siga estas instruções para configurar sua impressora Sigma.

1



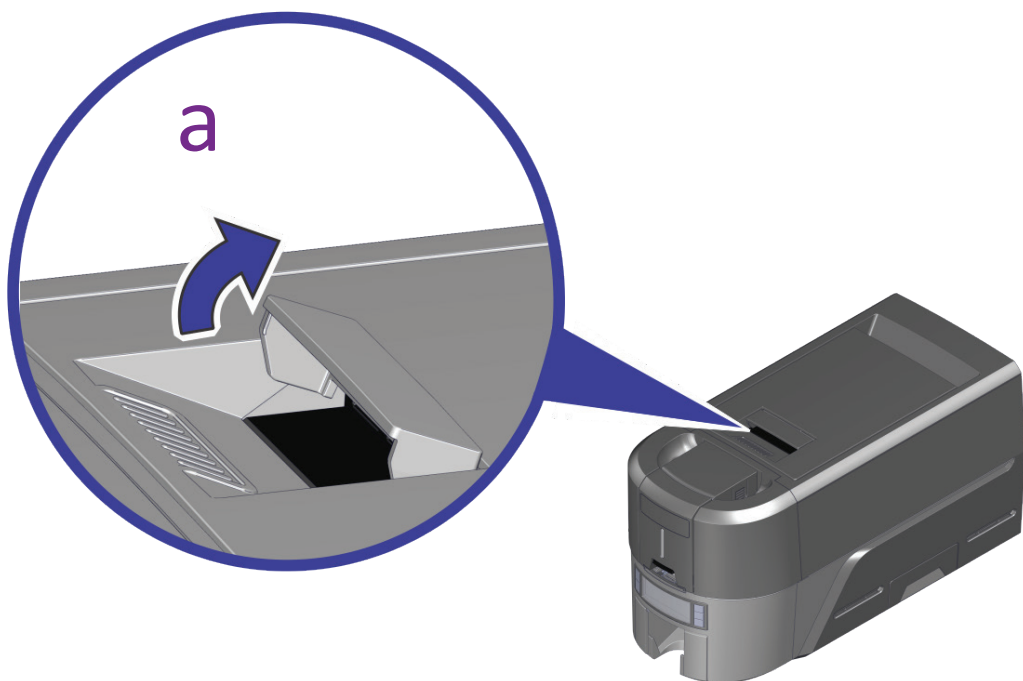
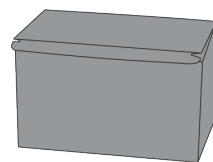
d



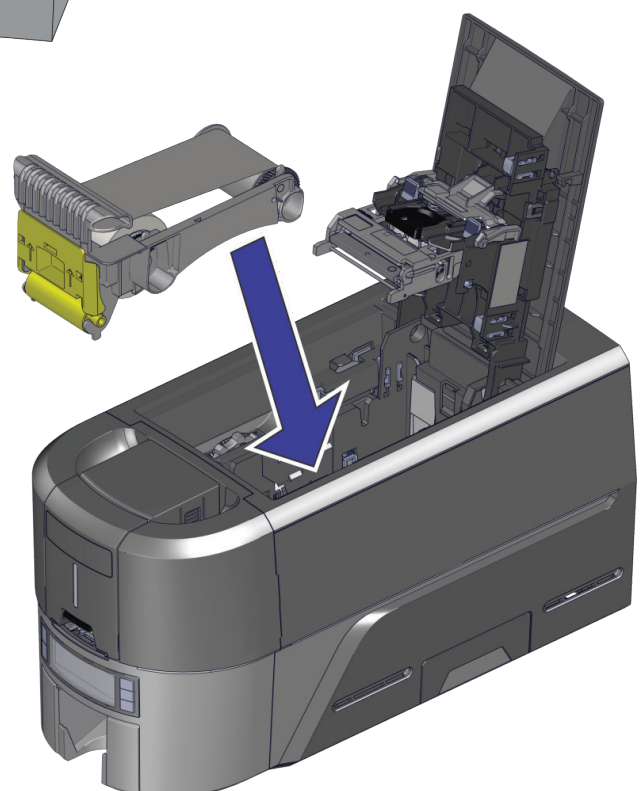
- 1 Fonte de alimentação
- 2 Cabo de força
- 3 Pen drive USB
- 4 Cabo USB
- 5 Hastes de limpeza

2

Consulte a sua caixa de suprimento de fita para prepará-la.



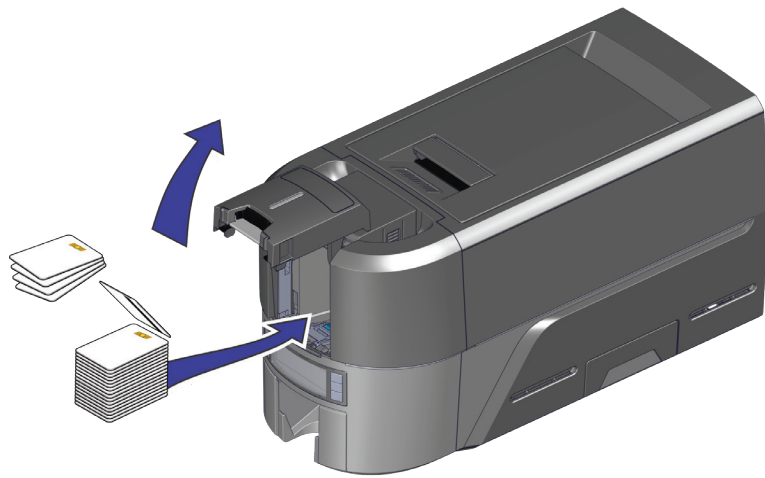
b



Continuação

3

Carregue os cartões no funil de carga ou carregue um único cartão quando solicitado nas unidades de funil de carga de alimentação manual.



Funil de entrada

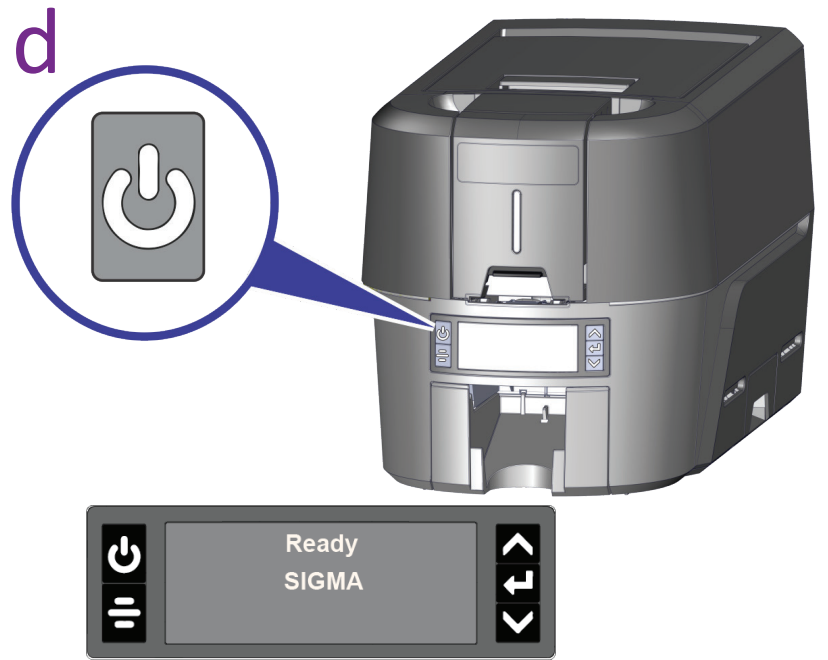
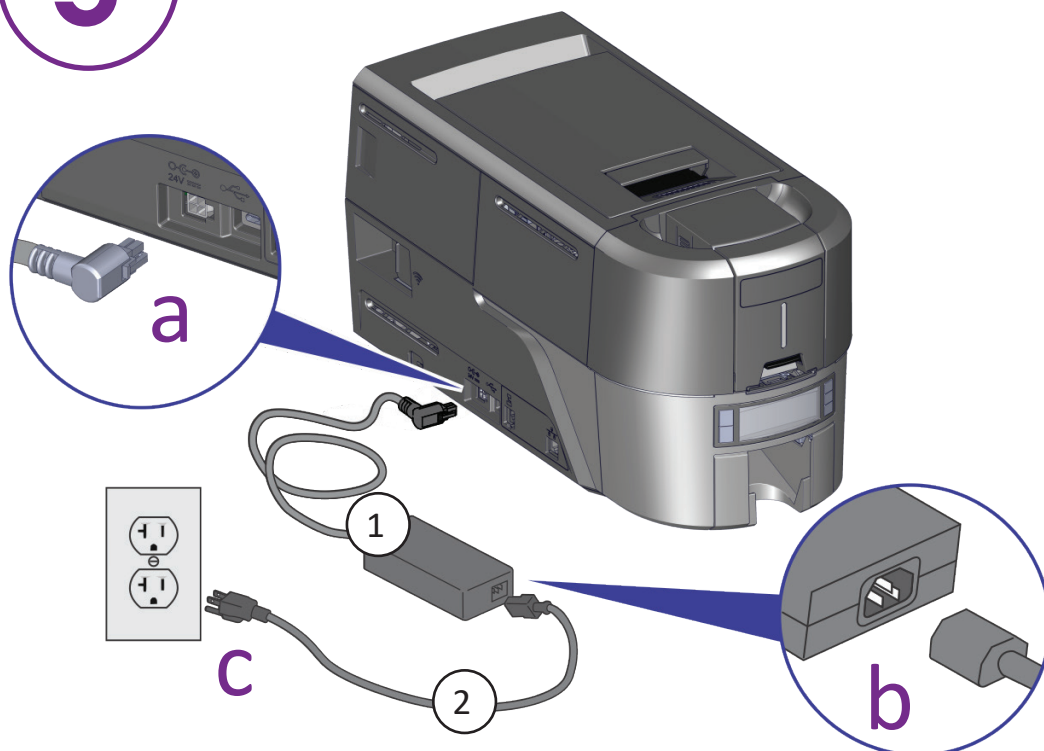


Funil de entrada de alimentação manual

4

Consulte as instruções do Kit de atualização para cada módulo adicional que você planeja adicionar à impressora.

5



Se você planeja conectar a impressora usando o cabo USB (4), não o conecte até que seja solicitado no Driver.

6

Escaneie para receber uma avaliação de 30 dias do Entrust Instant ID as a Service.*

*A Ethernet ou módulo Wi-Fi opcional são necessários para conectividade na nuvem.
www.entrust.com/iidaas-trial



OU

Instale o Driver fornecido no pen drive USB (3) ou faça o download em:
www.entrust.com/sigma/printer-support/ds/driver

ATENÇÃO: Este produto contém produtos químicos, incluindo chumbo, conhecido pelo estado da Califórnia como causador de câncer, defeitos congênitos ou outros danos reprodutivos. *Lave as mãos após o manuseio.*

⚠️ ATENÇÃO: Este produto pode expô-lo a produtos químicos, incluindo Di(2-etilhexil) ftalato (DEHP), que é conhecido no estado da Califórnia por causar câncer, e Di(2-etilhexil) ftalato (DEHP) e Butil benzil ftalato (BBP), que são conhecidas pelo Estado da Califórnia por causar defeitos congênitos ou outros danos reprodutivos. Para obter mais informações, acesse www.P65Warnings.ca.gov e <https://www.entrust.com/legal-compliance/environmental-product-certifications>.