



ENTRUST

Guia de referência
do usuário

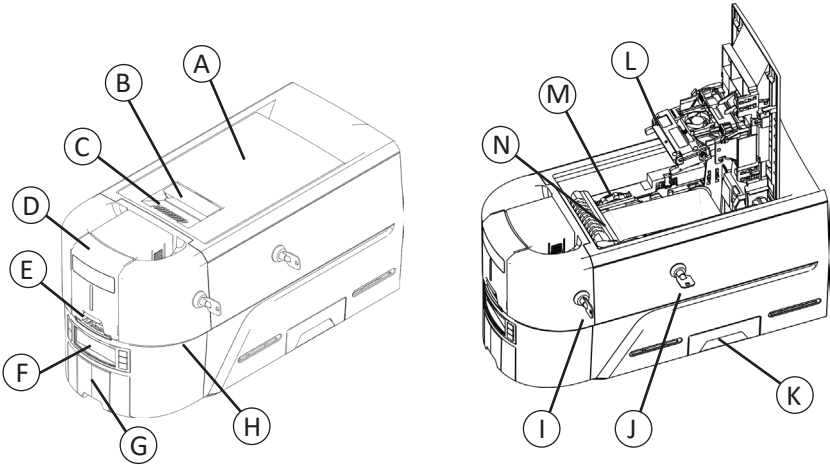
**Impressoras direta no cartão
Sigma DS1, DS2 e DS3**

Maio de 2022
528169-001PT-BR, Rev. C

Índice

Impressora direta no cartão Sigma DS	3
Painel frontal	3
Impressora Sigma DS com multicompartimento opcional	4
Carregar cartões no compartimento único	5
Utilizar a abertura de exceção.....	5
Carregar cartão em um compartimento de entrada de alimentação manual ...	6
Carregar cartões em um multicompartimento	7
Utilizar a lâmina de exceção do multicompartimento	8
Carregar o cartucho de fita de impressão.....	9
Instalar o cassete de fita pré-carregado	10
Esvaziar a bandeja de rejeição	11
Retirar cartões obstruídos	12
Impressora com compartimento único	12
Impressora com multicompartimento	12
Consertar uma fita de impressão rompida	13
Verificar a alimentação de energia da impressora	14
Verificar a conexão de dados da impressora	15
USB.....	15
Rede	15
Mensagens comuns no LCD	16
Limpar a impressora	17
Impressora com compartimento único	17
Impressora com multicompartimento	18
Executar o cartão de limpeza	19
Limpar o cabeçote de impressão.....	20

Impressora direta no cartão Sigma DS



A = Tampa da impressora
B = Alça de trava da tampa
C = Ranhuras da tampa
D = Compartimento de entrada
E = Abertura de exceção
F = Painel frontal
G = Compartimento de saída
H = Barra de luz LED

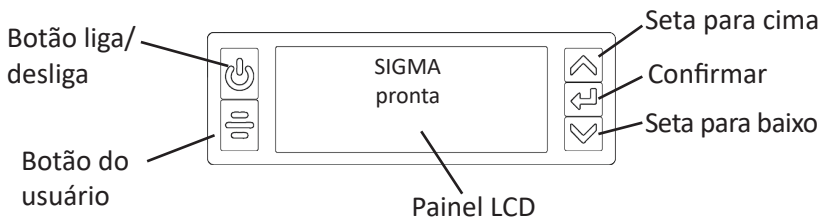
I = Trava do compartimento de entrada
J = Trava da impressora
K = Bandeja de rejeição
L = Cabeçote de impressão
M = Botão de avanço manual
N = Cartucho de fita ou cassette



As travas da impressora estão presentes apenas em algumas impressoras Sigma DS3.

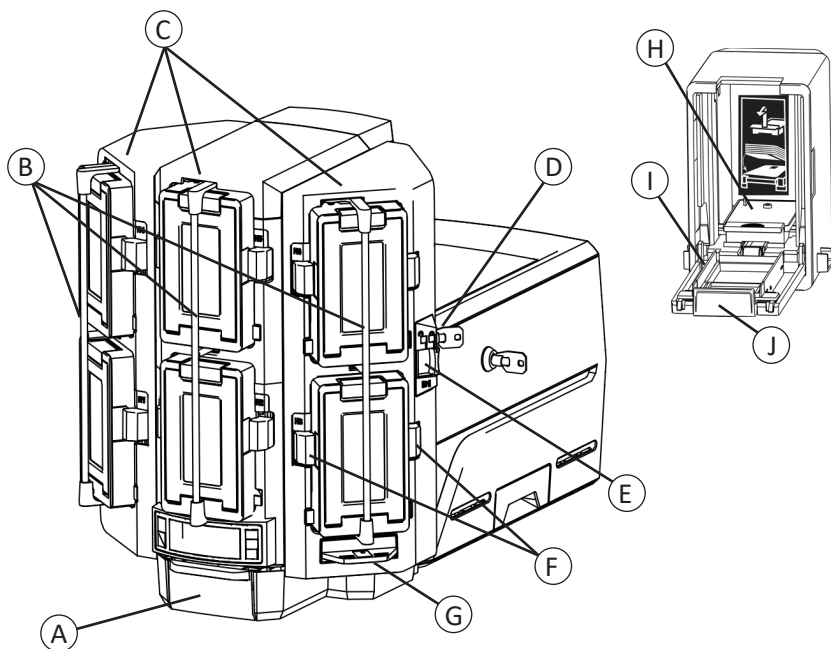
As impressoras sem compartimento precisam da instalação multicompartmento.

Painel frontal



Impressora direta no cartão Sigma DS

Impressora Sigma DS com multicompartimento opcional



A = Compartimento de saída

B = Barras de bloqueio de compartimento

C = Compartimentos de entrada 1–6

D = Trava multicompartimento

E = Botão de liberação da barra de bloqueio (B1)

F = Botões de liberação do cartucho

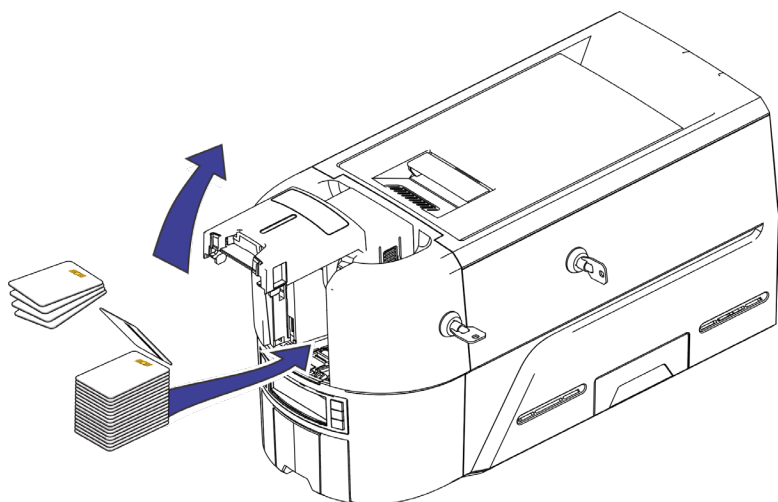
G = Lâmina de exceção

H = Peso do cartão

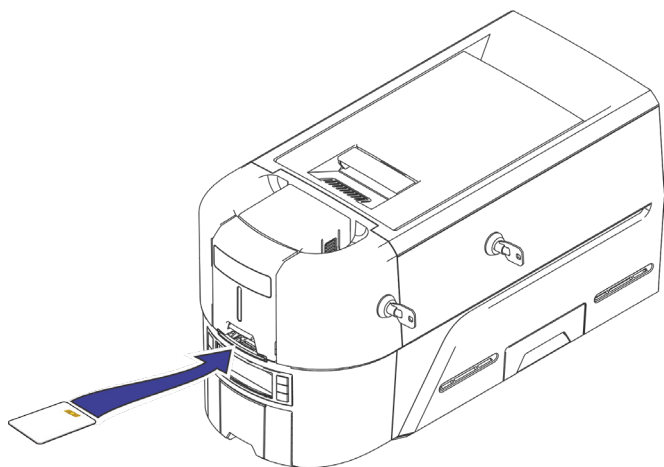
I = Porta do cartucho

J = Botão de liberação da porta do cartucho

Carregar cartões no compartimento único

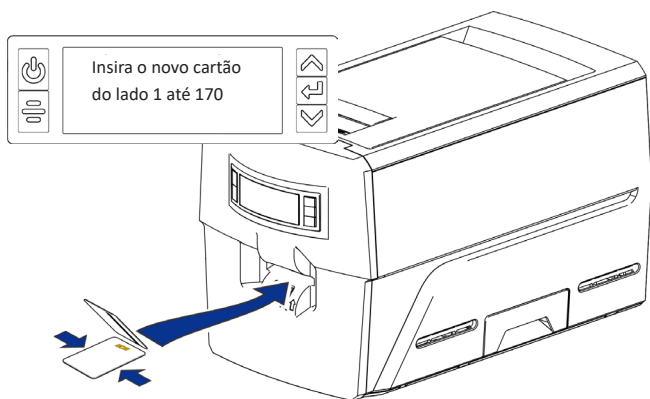


Utilizar a abertura de exceção



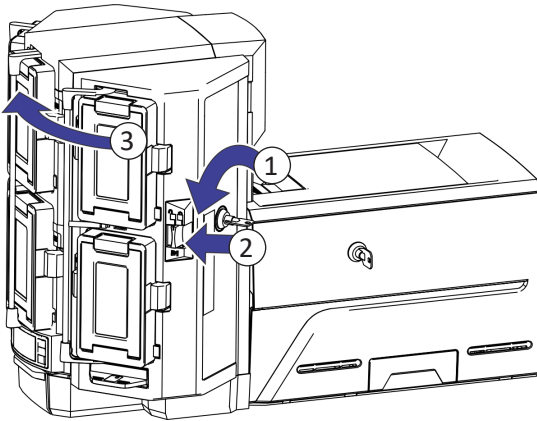
Carregar cartão em um compartimento de entrada de alimentação manual

1. Segure o cartão pelas bordas e deslize-o na abertura do compartimento de entrada de alimentação manual.
2. Empurre o cartão totalmente para dentro da abertura do compartimento até que seja selecionado.

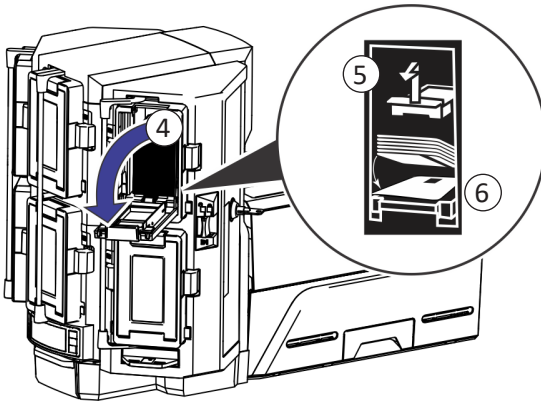


Carregar cartões em um compartimento

1. Destrave a trava do compartimento
2. Deslize o botão de liberação da barra de trava (B1) para a esquerda.
3. Gire uma barra de trava para a esquerda.



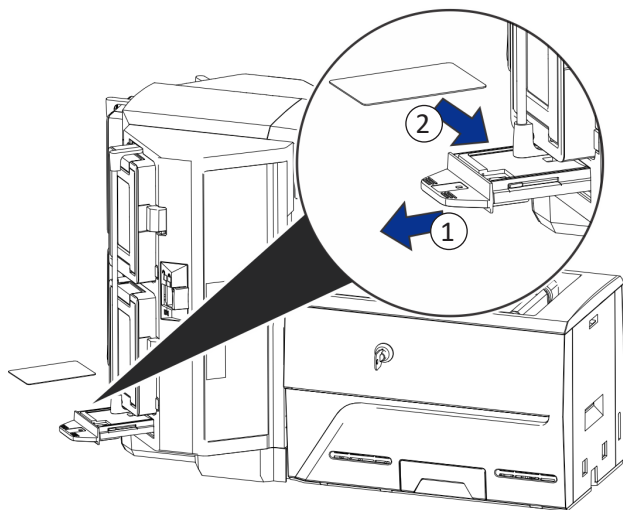
4. Abra a porta do cartucho
5. Levante o peso do cartão e puxe-o para frente até que ele trave na posição.
6. Carregue os cartões no cartucho.



7. Feche a porta do cartucho.
8. Repita o processo para cada cartucho.
9. Retorne todas as travas para a posição travada.

Utilizar a lâmina de exceção do multicompartimento

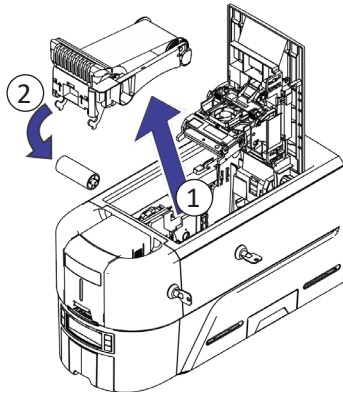
1. Retire a lâmina de exceção do multicompartimento.
2. Insira o cartão.



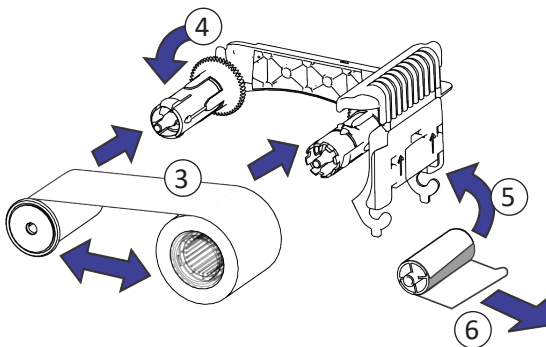
3. Empurre a lâmina de exceção.

Carregar o cartucho de fita de impressão

1. Abra a tampa da impressora e remova o cartucho de fita de impressão.
2. Remova os carretéis de fita e os rolos de limpeza usados e descarte-os.



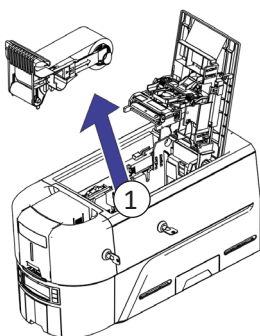
3. Carregue a fita de impressão.
4. Gire o carretel de coleta no sentido anti-horário.
5. Carregue o rolo de limpeza.
6. Retire a embalagem protetora do rolo de limpeza.



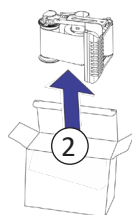
7. Substitua o cartucho de fita e feche a impressora.

Instalar o cassete de fita pré-carregado

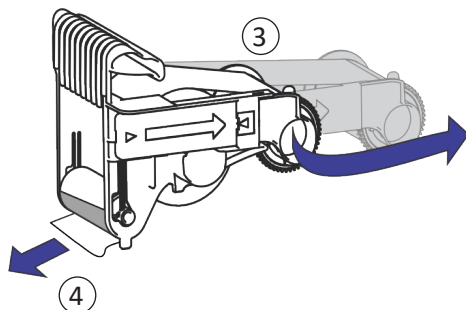
1. Abra a tampa da impressora e remova o cassete de fita de impressão usado. Descarte o cassete.



2. Retire o cassete de fita de impressão de sua embalagem. O cassete é enviado em posição fechada.

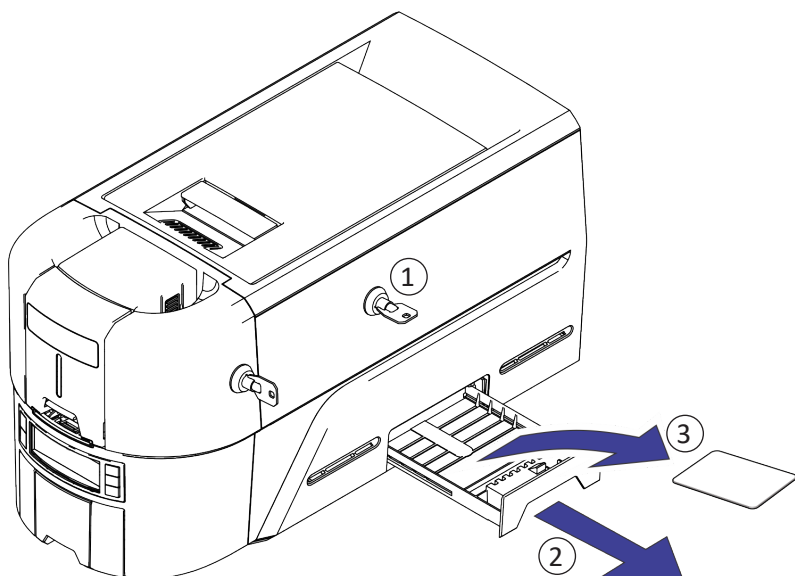


3. Abra o cassete até que esteja totalmente aberto. Puxe a frente do cassete para fora até ouvir um clique.
4. Retire a embalagem protetora do rolo de limpeza.



5. Instale o cassete na impressora e feche a tampa da impressora.

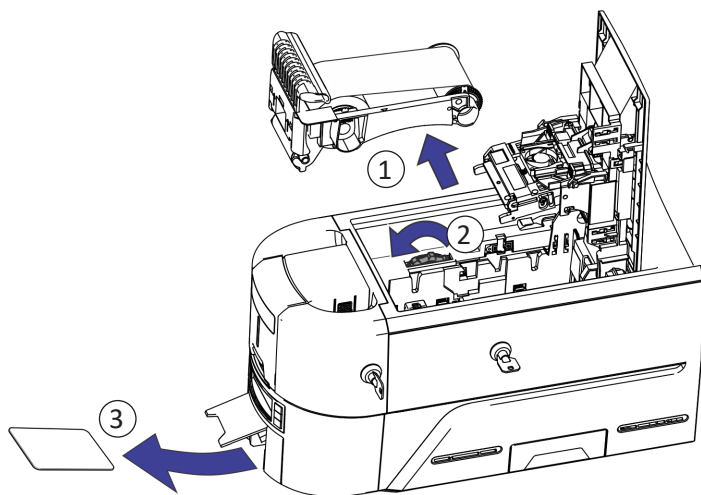
Esvaziar a bandeja de rejeição



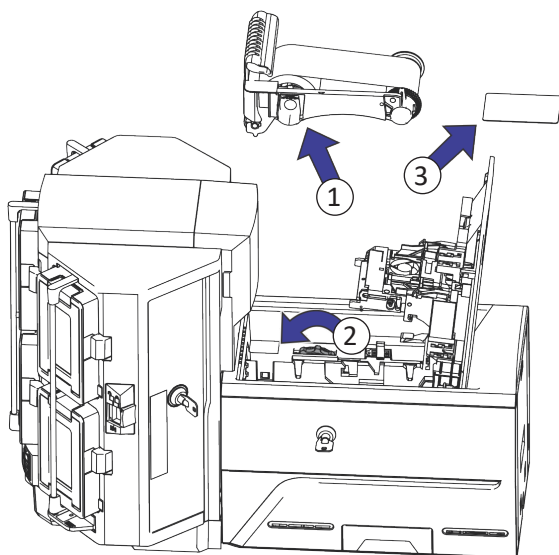
Impressora direta no cartão Sigma DS

Retirar cartões obstruídos

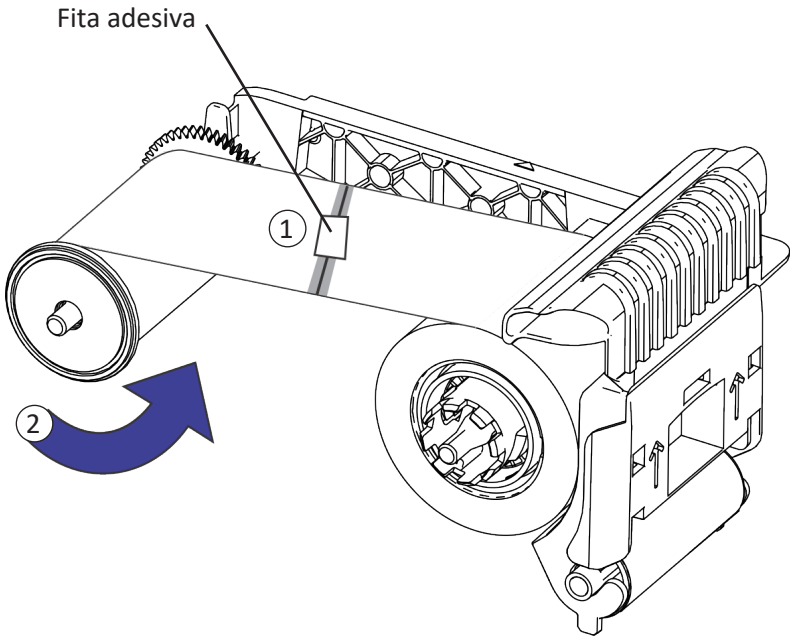
Impressora com compartimento único



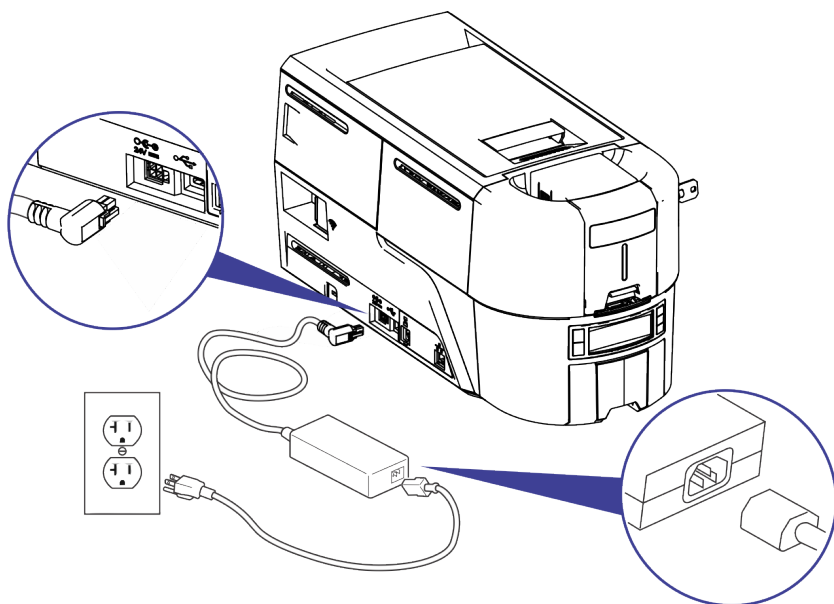
Impressora com multicompartimento



Consertar uma fita de impressão rompida

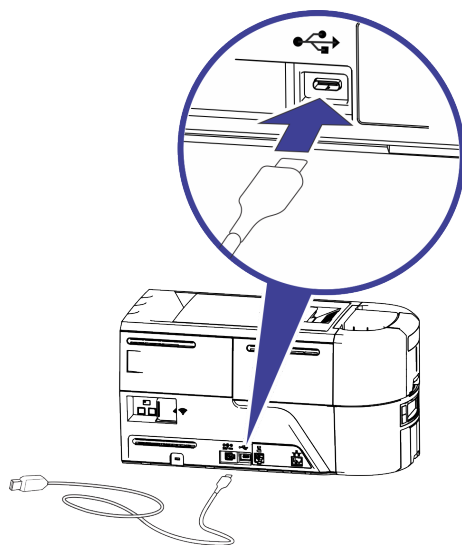


Verificar a alimentação de energia da impressora

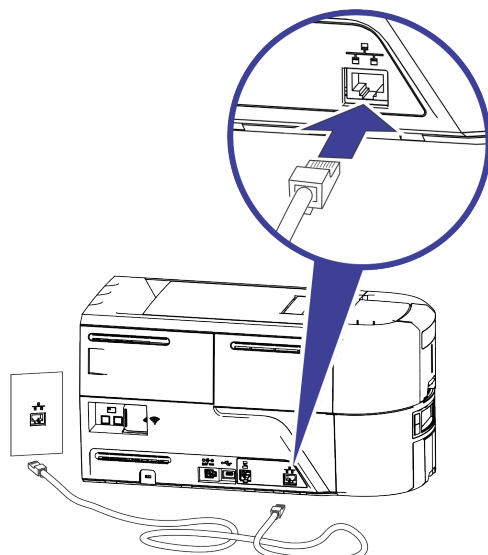


Verificar a conexão de dados da impressora

USB



Rede



Mensagens comuns no LCD

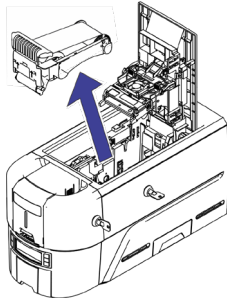
Mensagem de erro	Consulte:
110: Fita de impressão acabou ou ausente	“Carregar o cartucho de fita de impressão” na página 9 “Instalar o cassete de fita pré-carregado” na página 10
112: Compartimento de cartões vazio	“Carregar cartões no compartimento único” na página 5 “Utilizar a abertura de exceção” na página 5 “Carregar cartões em um multicompartimento” na página 7 “Utilizar a lâmina de exceção do multicompartimento” na página 8
118: Problema com o tipo de fita de impressão	“Carregar o cartucho de fita de impressão” na página 9 “Instalar o cassete de fita pré-carregado” na página 10
119: Fita de impressão não suportada	
121: Fita de impressão não identificada	
172: Insira o cartão de limpeza	“Limpar a impressora” na página 17
276: Obstrução do cartão de multicompartimento	“Retirar cartões obstruídos” na página 12
277: Erro no seletor multicompartimento	“Carregar cartões em um multicompartimento” na página 7
294: Limpeza necessária	“Limpar a impressora” na página 17

Limpar a impressora

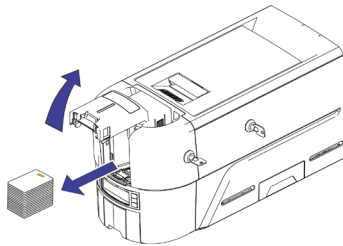
Impressora com compartimento único

Se a impressora tiver travas, destrave a impressora e o compartimento de entrada.

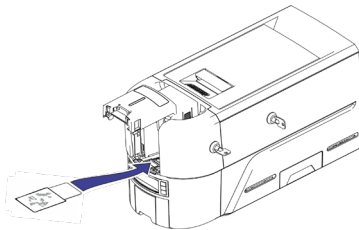
1. Abra a tampa da impressora e remova o cartucho de fita ou o cassete. Feche a tampa.



2. Abra a tampa do compartimento de entrada e remova os cartões não impressos.



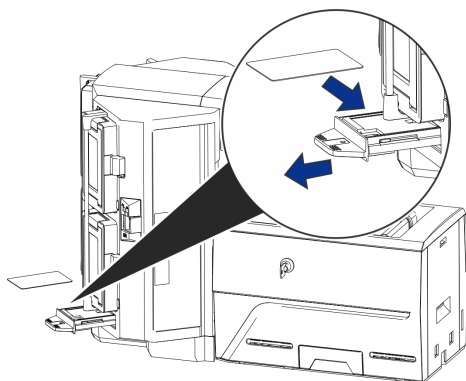
3. Insira o cartão de limpeza no compartimento de entrada.



4. Feche o compartimento de entrada.
5. Continue com [“Executar o cartão de limpeza”](#) na página 19.

Impressora com multicompartimento

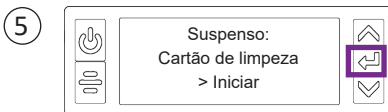
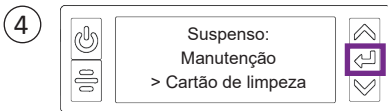
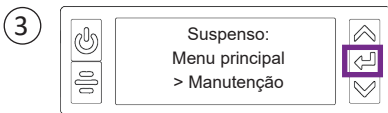
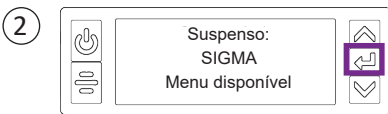
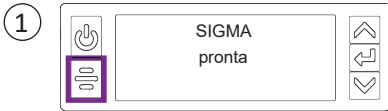
1. Destrave a impressora e abra a tampa da impressora.
2. Retire a fita de impressão, feche a tampa e trave a impressora.
3. Puxe a lâmina de exceção do multicompartimento e insira o cartão de limpeza.



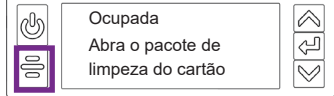
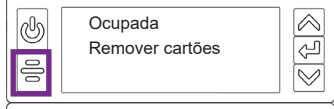
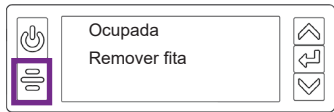
4. Empurre a lâmina de exceção.
5. Continue com [“Executar o cartão de limpeza”](#) na página 19.

Executar o cartão de limpeza

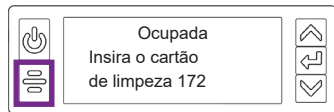
Use o sistema do menu LCD para iniciar o ciclo de limpeza.



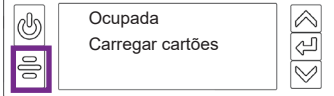
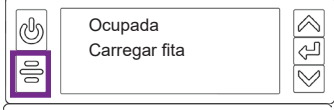
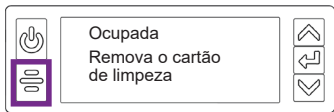
6 **Apenas impressoras sem travas:**



7



8 **Apenas impressoras sem travas:**



Impressoras sem travas: Remova o cartão de limpeza do compartimento de saída e descarte-o.

Impressoras com travas: O cartão de limpeza pode permanecer na bandeja de rejeição da impressora até que a bandeja seja esvaziada.

Substitua o cartucho de fita de impressão ou o cassete na impressora, e os cartões no compartimento de entrada.

Limpar o cabeçote de impressão

O cabeçote de impressão não requer limpeza de rotina, no entanto, detritos podem ficar presos na borda do cabeçote de impressão e formar linhas horizontais na imagem impressa.

Use os seguintes itens para limpar o cabeçote de impressão.



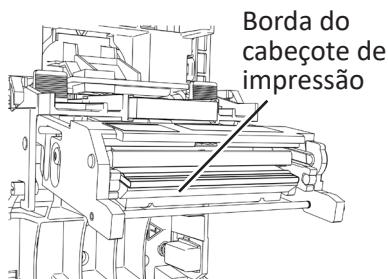
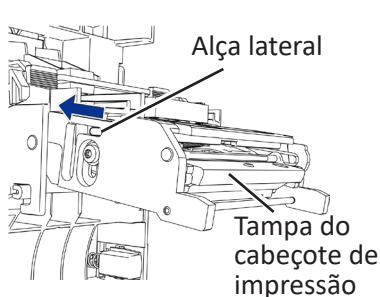
Haste de limpeza

Limpe a borda do cabeçote de impressão nas seguintes situações:

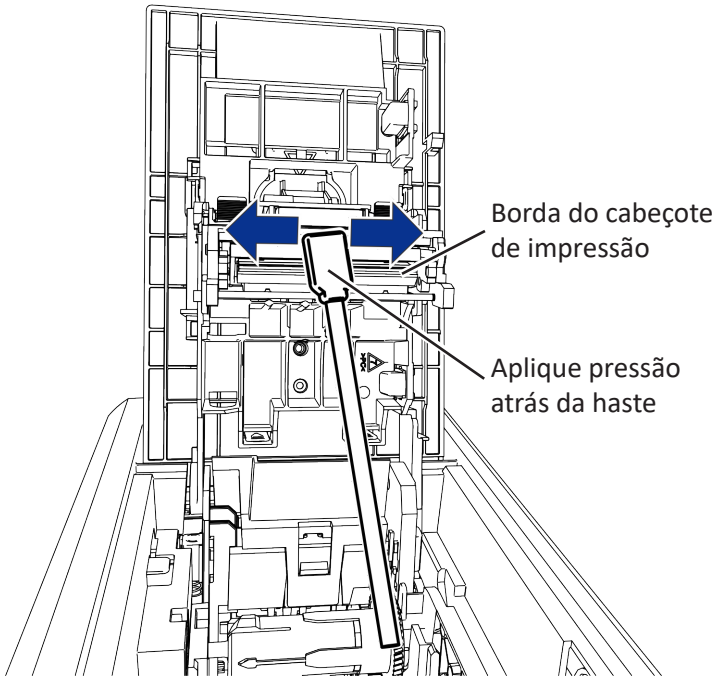
- Há linhas não impressas no cartão acabado. Isso geralmente indica sujeira ou contaminantes no cabeçote de impressão.
- Ocorre contato acidental com o cabeçote de impressão. A oleosidade das mãos pode afetar a qualidade de impressão e danificar o cabeçote de impressão.
- Um rompimento da fita fez com que parte da fita ficasse grudada na tampa do cabeçote ou no cabeçote de impressão.
- O cabeçote de impressão foi substituído.

Faça o seguinte para limpar a borda do cabeçote de impressão:

1. Desligue a impressora.
2. Destrave a impressora e abra a tampa da impressora.
3. Abra e remova uma haste de limpeza de sua embalagem.
4. Retraia a tampa protetora do cabeçote de impressão usando as alças laterais. Segure na posição retraída durante a limpeza.



Limpe o cabeçote de impressão (cont.)



5. Segure a haste na vertical e esfregue a borda do cabeçote de impressão de ponta a ponta enquanto usa o polegar para aplicar pressão. Esfregue para frente e para trás rapidamente por pelo menos 10 segundos.
6. Feche a tampa da impressora. Pressione as saliências na parte frontal da tampa para certificar-se de que ela trave completamente em ambos os lados.
7. Ligue a impressora.
8. Imprima um cartão de amostra para verificar a qualidade da impressão.



ENTRUST

1187 Park Place
Minneapolis, Minnesota 55379
952.933.1223 • 952.933.7971 Fax
www.entrust.com

Entrust, Sigma e o design hexagonal são marcas comerciais, marcas registradas e/ou marcas de serviço, e Datacard é uma marca registrada e marca de serviço, da Entrust Corporation nos Estados Unidos e em outros países. Todas as outras marcas comerciais pertencem a seus respectivos proprietários.

© 2020, 2022. O design e a informação contidos nestes materiais são protegidos pela lei de direitos autorais dos EUA e de outros países.